

# Préhenseur électrique RG2 FT



## Toucher les pièces avec une préhension intelligente

Vous pouvez automatiser des tâches d'assemblage de haute précision avec le préhenseur électrique OnRobot RG2-FT.

Les capteurs F/T 6 axes intégrés au bout des doigts offrent une préhension extrêmement précise pour une meilleure qualité de production.

En savoir plus : Contactez-nous par téléphone au 05 57 93 13 86 ou par email à [contact@humarobotics.com](mailto:contact@humarobotics.com).

## Avantages produit

- Pince avec capteurs F / T au bout des doigts
- Capteur de proximité intégré pour la détection de pièce et centrage
- Détecte le risque de glissement avant qu'il ne se produise
- Compensation de profondeur précise et simple logiciel d'insertion intégré à force contrôlée
- Capteur de force / couple pour permettre une maintenance précise de la machine, des travaux de montage et opérations collaboratives

## Applications

- Machines Tending
- Pick & Place
- Assemblage

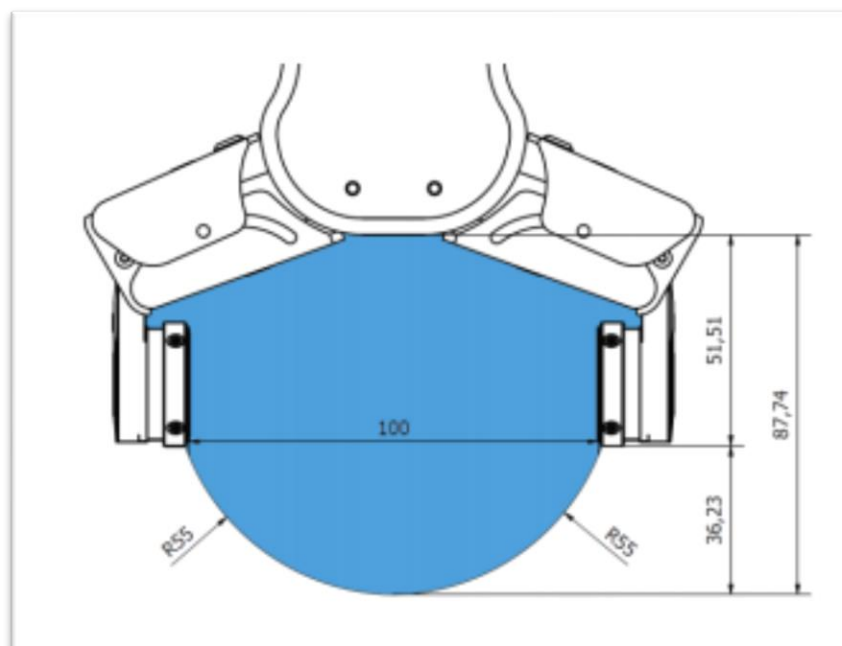
## Caractéristiques Techniques

Données Techniques RG2 FT	Min	Typique	Max	Units
Course Total (ajustable)	0	-	100	[mm]
Résolution de la position du doigt	-	0.10	-	[mm]
Force de préhension (réglable)	3	-	40	[N]
Jeu Réversible	0.2	0.4	0.6	[mm]
Force de préhension (réglable)	25	-	120	[N]
Température ambiante de fonctionnement	5	-	50	[C°]
Puissance de consommation	6.5	-	22	[W]
Poids	-	0.77	-	[Kg]

Propriétés capteur de force/couple	Fxy	Fz	Txy	Tz
Capacité Nominale (C.N)	20N	40N	0.7Nm	0.5Nm
Résolution sans bruit	0.1N	0.4N	0.008Nm	0.005Nm
Déformation sur un axe (C.N)	0.4mm	0.1mm	2°	5°

Propriétés mesure de proximité	Min	Typique	Max	Units
Plage de détection	0	-	100	[mm]
Précision	-	2	-	[mm]
Non-linéarité	-	12	-	[%]

## Champ de travail



## Plans 2D

